



1.1- Przedmiot i przeznaczenie karty katalogowej:

Przedmiotem karty są zasuwki nożowe z napędem pneumatycznym instalowane jako: odcięcia wylotów z silosów, przeznaczone są do transportu pneumatycznego materiałów sypkich, do transportu hydraulicznego oraz w oczyszczalniach ścieków.

1.2- Wykonanie i sterowanie:

Zasuwki nożowe wykonane są w postaci zwartej konstrukcji z materiałów wysokiej jakości (korpus z żeliwa sferoidalnego, płyta nożowa stali trudnościeralnej). Zasuwki są mocowane przy pomocy kołnierzy okrągłych stalowych wg PN-EN 1092-1 na ciśnienie nominalne PN10. Napęd przesuwu płyty nożowej realizowany jest poprzez siłownik pneumatyczny zgodny z ISO 15552.

Na obudowie siłownika mogą być zainstalowane czujniki położenia, indukcyjne-bezstykowe (zasilanie 24V DC lub 1x230V AC). Dodatkowo na obudowie siłownika mogą być zainstalowane elektrozawory sterujące pracą zasuwki (zasil. 24V DC lub 1x230V AC).

1.3- Warunki pracy:

czynnik roboczy: pyły oraz materiały sypkie i ciecze

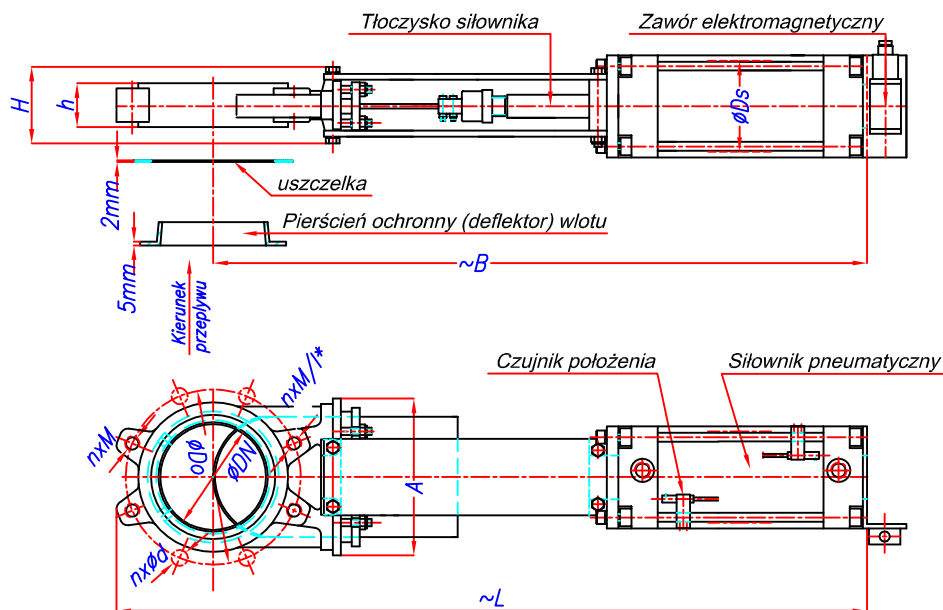
ciśnienie robocze: max. 1.0 MPa (10bar)

temperatura robocza: 523K (250°C)

ciśnienie sprężonego powietrza sterowniczego: min. 0.5MPa (5bar)

1.4- Przykład oznaczenia:

Zasuwa nożowa o średnicy nom. 250mm z napędem pneumatycznym: **ZASUWA NOŻOWA ZPN-DN250P-EES-3-09-02**



Wymiary [mm]

I* - głębokość gwintu w korpusie
 Otwory występują po obu stronach

Oznaczenie	TYP	ZPN-DN50P	ZPN-DN65P	ZPN-DN80P	ZPN-DN100P	ZPN-DN125P	ZPN-DN150P	ZPN-DN200P	ZPN-DN250P	ZPN-DN300P	ZPN-DN350P	ZPN-DN400P									
ØDN			65	80	100	125	150	200	250	300	350	400									
ØDo			145	160	180	210	240	295	350	400	460	515									
ØDs			80	80	100	100	125	125	160	125	160	200	125	160	200	160	200	125	160	200	
A			140	150	170	190	215	270	325	380	440	495									
~B			575	615	685	745	800	898	1030	1070	1177	1042	1232	1325	1365	1595	1555	1570	1643	1685	1703
H(h)			95(45)	95(50)	105(50)		105(60)	120(60)	120(70)			158(96)	158(100)								
~L			645	706	790	862	920	1030	1190	1230	1370	1235	1425	1550	1590	1820	1780	1795	1923	1965	1983
nxØd			—	4xØ18			4xØ22		6xØ22			6xØ26									
nxM			2xM16			2xM20						4xM20	4xM24								
nxM/I*			2xM16/8	4xM16/9	4xM16/10	4xM20/10			4xM20/12			6xM20/21	6xM24/21								
Masa Q~[kg]			13.5	14.5	17.8	20.5	25.8	27.6	42.0	50.0	55.0	66.0	75.0	65.0	75.0	84.0	108.2	122.0	107	110	134

w opracowaniu